

CL.1 eSET Touchfree Robinetterie lavabo sans garniture d'écoulement avec réglage de la température - Chrome

CL.1

ST 010 103 1705



- saillie 160 mm
 - bec déverseur fixe
 - forme de jet rectangulaire avec 40 jets individuels
 - hauteur de robinetterie 204 mm
 - hauteur jusqu'au mousseur 190 mm
 - diamètre de percement 35 mm
 - 2x flexible de pression M 10 x 1 vissé, étanchéité contrôlée
 - raccord 1/2"
 - débit maxi. 4 l/min
 - sans plomb
 - rinçage hygiénique automatique
 - convient pour la désinfection thermique
 - temps de post-écoulement réglable
 - système de capteurs à haute fréquence avec étalonnage automatique
 - électrovanne
 - réglage de la température par thermostat
 - bloc d'alimentation 100-240 VAC / 12 VDC, 50-60 Hz, 18 W avec kit d'adaptateurs spécifiques au pays
 - Ce produit contribue au respect des exigences des systèmes d'évaluation des bâtiments écologiques, par exemple LEED®, BREEAM®, DGNB
- Toute combinaison avec des lavabos en matériaux conducteurs (par ex. acier, pierre naturelle) est exclue.**
Toute combinaison avec des lavabos dont la bonde se ferme est exclue.
ATTENTION : des termes et conditions distincts sont applicables pour les produits électroniques.

Composants individuels de ce set

Ce set requiert les composants suivants



1x 42 765 970 90



1x 13 715 705-00

ST 010 103 1705



S'adapte aux gammes suivantes : IMO, LULU, MADISON, MEM, TARA, CL.1, LISSÉ, VAIA, META, CYO

- rinçage hygiénique automatique
- convient pour la désinfection thermique
- temps de post-écoulement réglable
- système de capteurs à haute fréquence avec étalonnage automatique
- électrovanne
- réglage de la température par thermostat
- bloc d'alimentation 100-240 VAC / 12 VDC, 50-60 Hz, 18 W avec kit d'adaptateurs spécifiques au pays

Toute combinaison avec des lavabos en matériaux conducteurs (par ex. acier, pierre naturelle) est exclue.

Toute combinaison avec des lavabos dont la bonde se ferme est exclue.

ATTENTION : des termes et conditions distincts sont applicables pour les produits électroniques.

Toute combinaison avec des lavabos en matériaux conducteurs (par ex. acier, pierre naturelle) est exclue.

Toute combinaison avec des lavabos dont la bonde se ferme est exclue.

ATTENTION : des termes et conditions distincts sont applicables pour les produits électroniques.

Accessoires requis



eSET Touchfree Robinetterie lavabo avec réglage de la température à combiner avec des robinetteries murales - 35 741 970 90

- profondeur de montage max. 125 mm
- profondeur de montage mini. 90 mm

Accessoires requis



eSET Touchfree Robinetterie lavabo avec réglage de la température à combiner avec des robinetteries pour montage isolé - 35 740 970 90

Accessoires recommandés

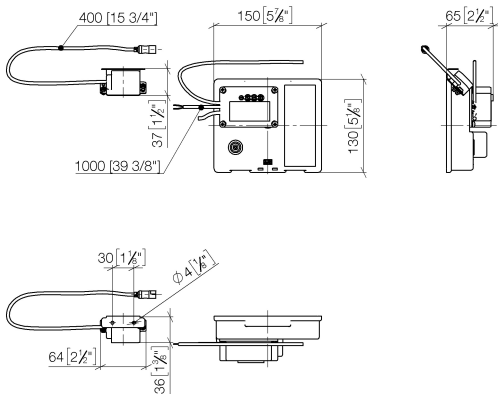
Rallonge Pour Touchfree 500 mm - 12 765 970 90



CL.1 eSET Touchfree Robinetterie lavabo sans garniture d'écoulement avec réglage de la température - Chrome

CL.1

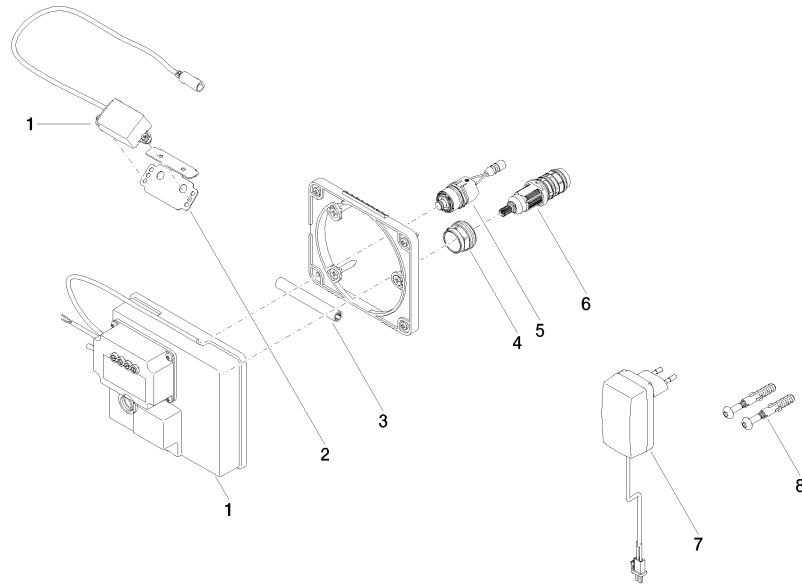
ST 010 103 1705
mm [inches]



Certificats

LGA_29120.	WRAS_1906116.	IAPMO_EGS.	CE000001_eSet_Tou chfree_20171206_D E_signed.	CE000002_eSet_Tou chfree_20171206_E N_signed.
LGA_29119.				

ST 010 103 1705



Liste des pièces de rechange

N°	Article Numéro	Désignation	Fréquence de montage	Délai de livraison
1	90 10 01 177 00 90	accessoires électriques	1	2
2	90 17 20 199 00 90	patte de fixation	1	2
3	90 23 01 124 00 90	douille	1	2
4	09 23 10 129 90	écrou	1	2
5	04 30 50 079 00 90	robinet	1	2
6	90 15 02 013 00 90	cartouche	1	2
7	04 10 01 246 00 90	accessoires électriques	1	2
8	04 30 31 024 01 90	set de fixation	1	2

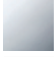





CL.1 eSET Touchfree Robinetterie lavabo sans garniture d'écoulement avec réglage de la température - Chrome

CL.1

ST 010 103 1705



- saillie 160 mm
- bec déverseur fixe
- forme de jet rectangulaire avec 40 jets individuels
- hauteur de robinetterie 204 mm
- hauteur jusqu'au mousseur 190 mm
- diamètre de percement 35 mm
- 2x flexible de pression M 10 x 1 vissé, étanchéité contrôlée
- raccord 1/2"
- débit maxi. 4 l/min
- sans plomb
- Ce produit contribue au respect des exigences des systèmes d'évaluation des bâtiments écologiques, par exemple LEED®, BREEAM®, DGNB

	Chrome	13 715 705-00
	Platine brossé	13 715 705-06
	Dark Chrome	13 715 705-19
	Champagne brossé (Or 22cts)	13 715 705-46
	Champagne (Or 22cts)	13 715 705-47
	Dark Platinum brossé	13 715 705-99

ST 010 103 1705
mm [inches]

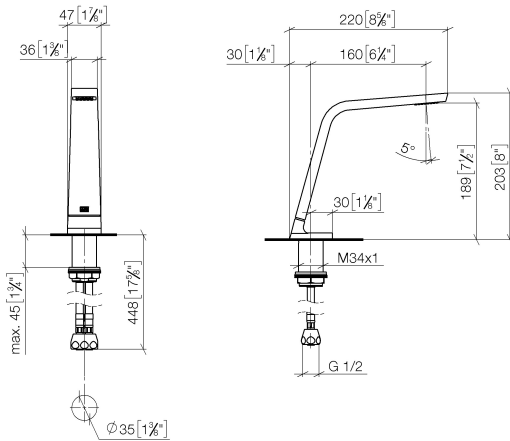
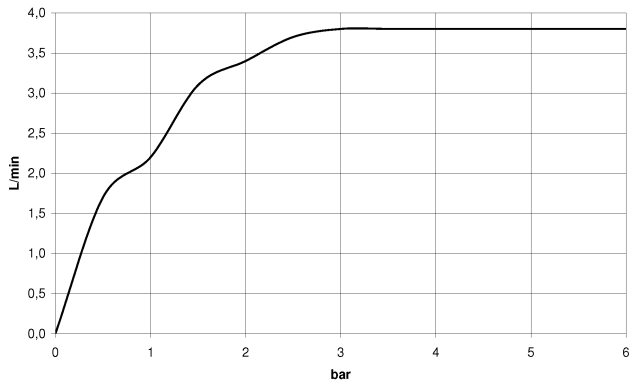
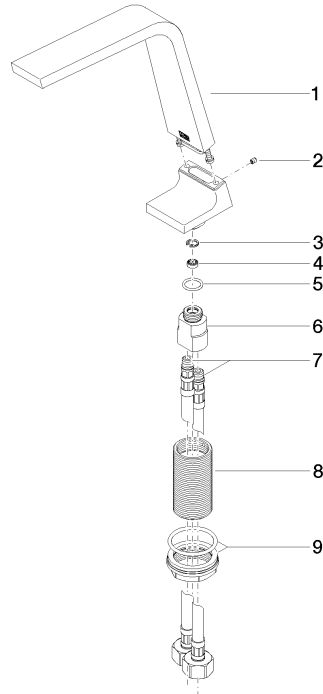


Diagramme de débit



Certificats

GDV_0400279. LGA_28686. IAPMO_N-4976. IAPMO_8834 (1). IAPMO_4976 (6).
WRAS_1512011. IAPMO_6397.



Liste des pièces de rechange

N°	Article Numéro	Désignation	Fréquence de montage	Délai de livraison
1	90 11 70 003 00-00	bec déverseur	1	10
2	09 31 11 044 90	tige	1	2
3	09 16 01 016 90	anneau	1	2
4	09 23 01 034 90	limiteur de débit	1	2
5	09 14 10 130 90	joint	1	2
6	09 11 10 055 10 90	raccord	1	2
7	04 30 04 019 00 90	flexible	2	2
8	09 30 01 208 90	raccord	1	2
9	04 23 10 044 06 90	set de fixation	1	2